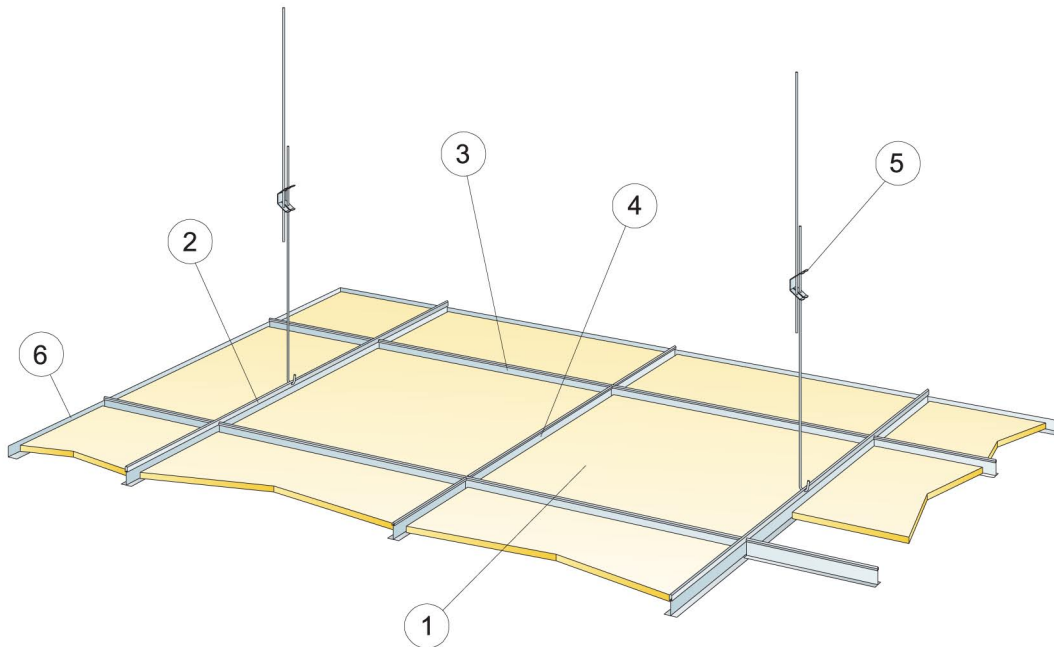


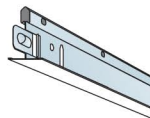
Кромка А

600x600
1200x600
1200x1200

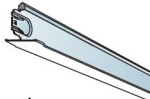


1. Панель Ecophon с кромкой А

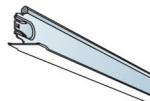
2. Главная направляющая Alaid/
Alaid Lite L=3700мм, Н=38мм



3. Поперечная направляющая Alaid/
Alaid Lite L=1200мм, Н=38/29мм



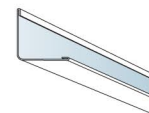
4. Поперечная направляющая Alaid/
Alaid Lite L=600мм, Н=38/29мм



5. Регулируемый подвес
L=276-2000мм

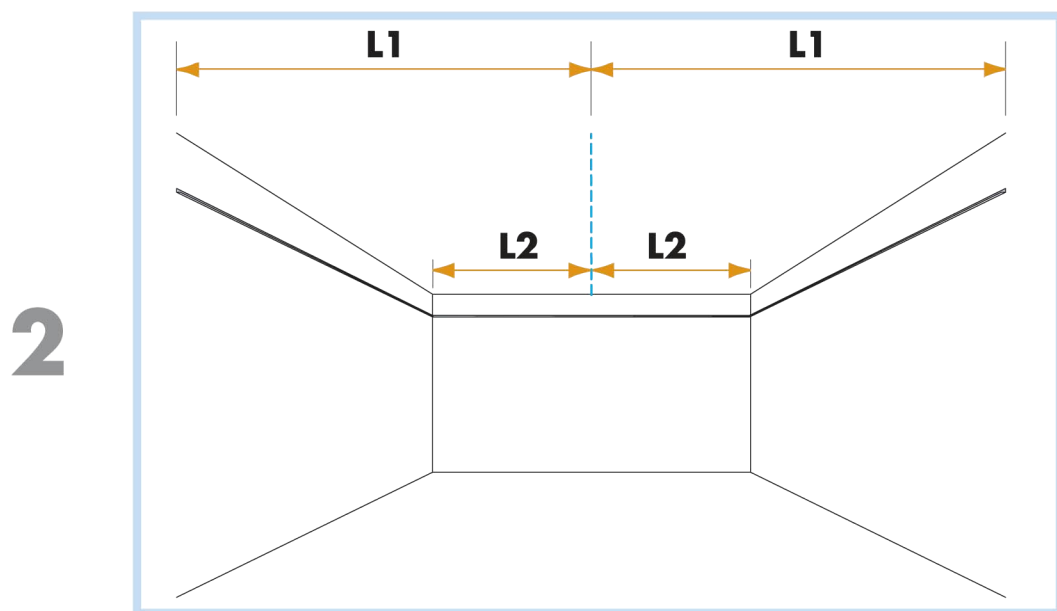
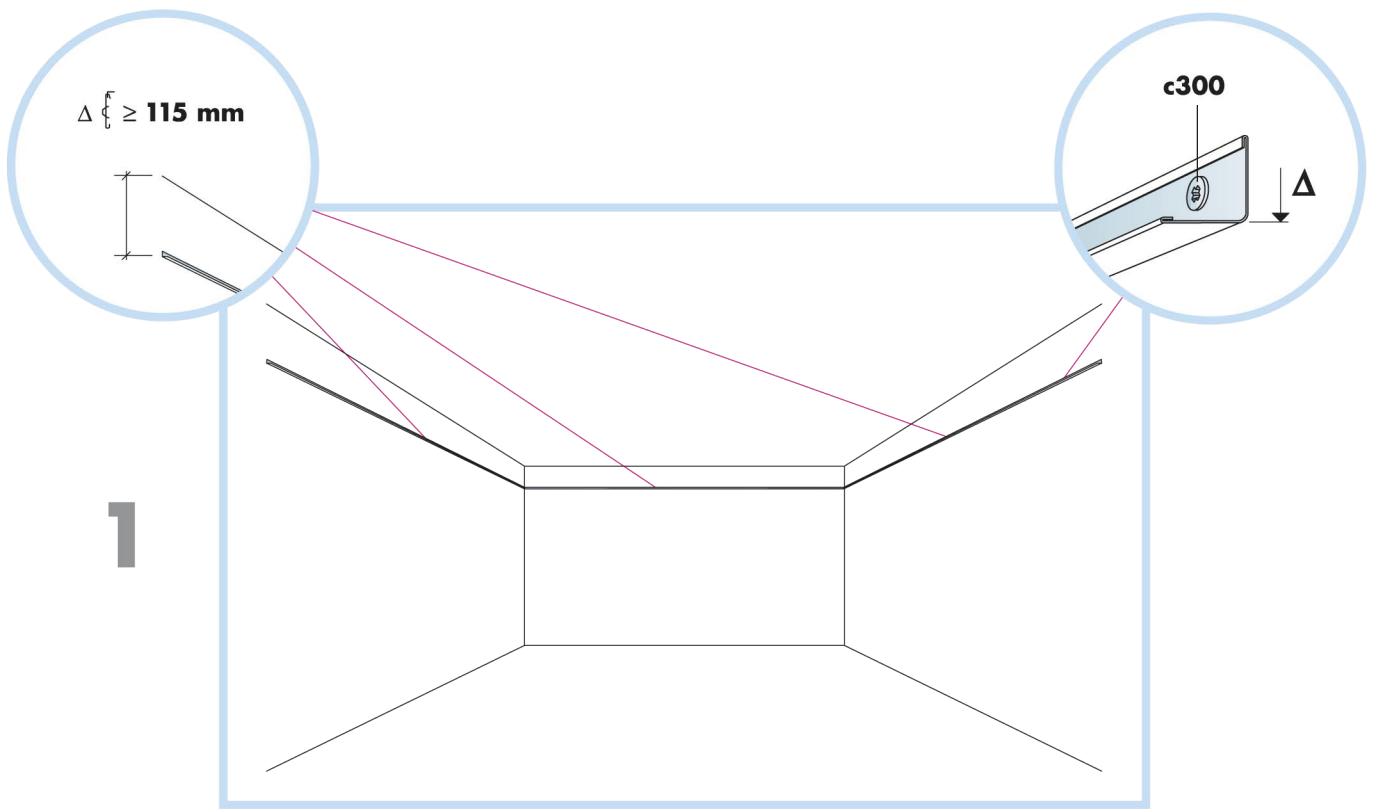


6. Пристенный уголок Alaid
L=3000мм, 19x24мм

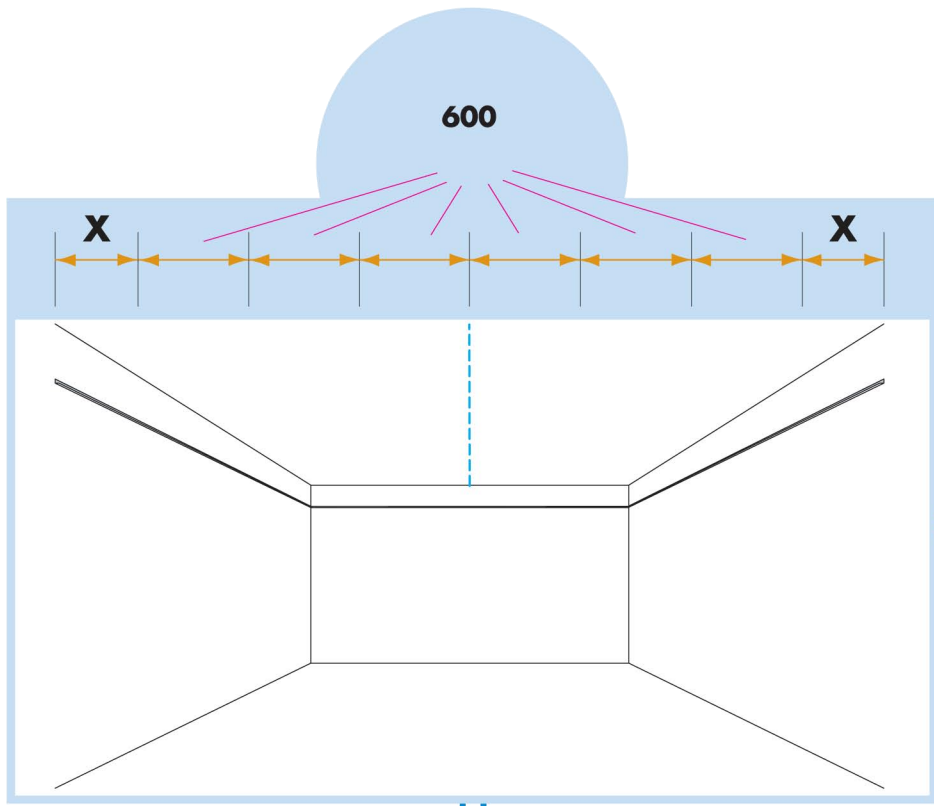


КОЛИЧЕСТВО ПО СПЕЦИФИКАЦИИ (НЕ ВКЛ. ОТХОДЫ)

	Размер, мм		
	600x600	1200x600	1200x1200
1 Панель Ecophon с кромкой А	2,8/м ²	1,4/м ²	0,7/м ²
2 Главная направляющая, монтаж с шагом 1200 мм (макс. расстояние от стены 600 мм, может быть увеличено до 1200 мм при отсутствии доп. нагрузки между главной направляющей и стеной)	0,9м/м ²	0,9м/м ²	0,9м/м ²
3 Поперечная направляющая, L=1200 мм, монтаж с шагом 600 мм	1,7м/м ²	1,7м/м ²	0,9м/м ²
4 Поперечная направляющая, L=600 мм	0,9м/м ²	-	-
5 Регулируемый подвес, монтаж с шагом 1200 мм (макс. расстояние от стены 600 мм)	0,7/м ²	0,7/м ²	0,7/м ²
6 Пристенный уголок, монтаж с шагом 300 мм	по требованию	по требованию	по требованию
Δ Мин. высота потолочной системы, с подвесом - 100-200 мм	-	-	-
δ Мин. глубина демонтажа системы: 120 мм (130 мм для панелей 1200x1200)	-	-	-



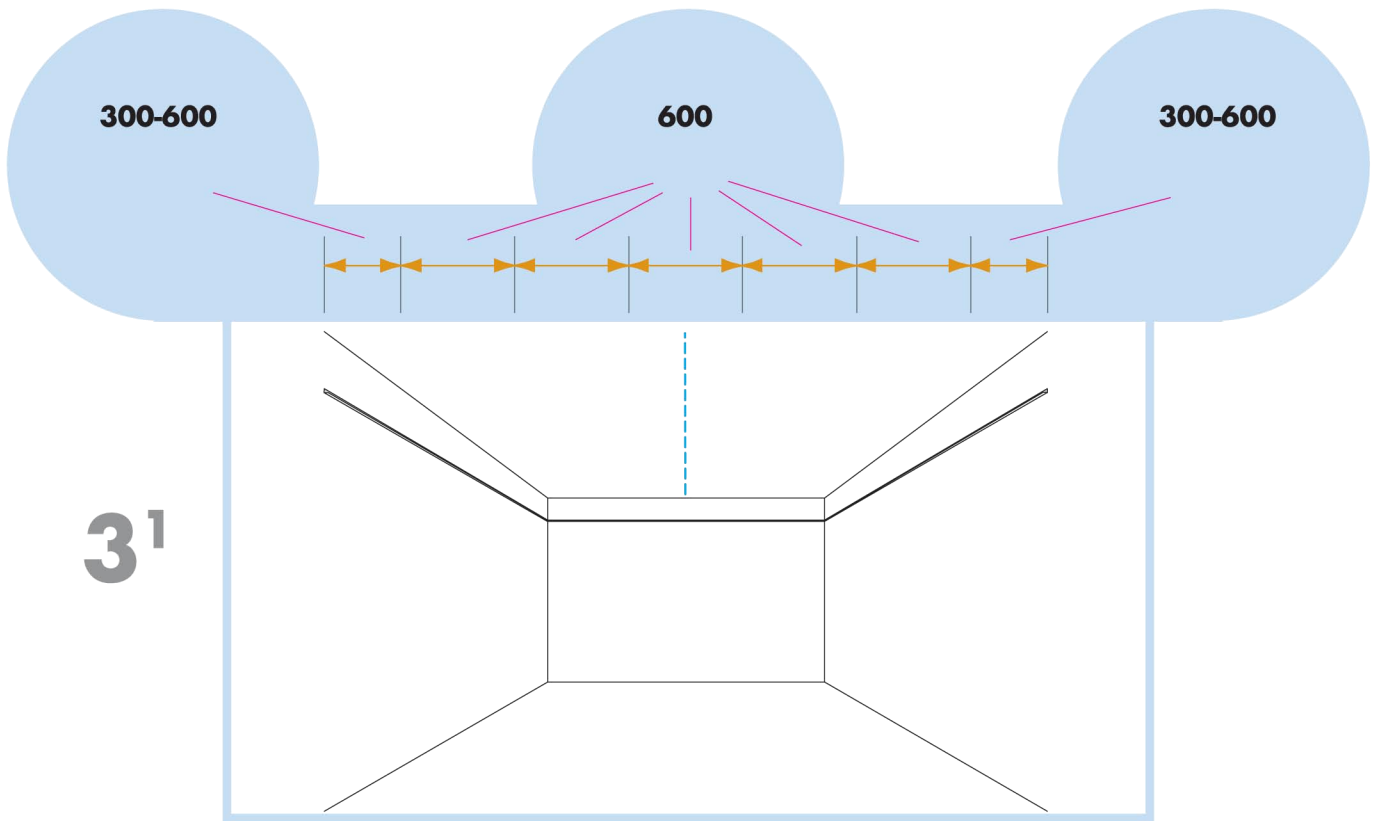
3

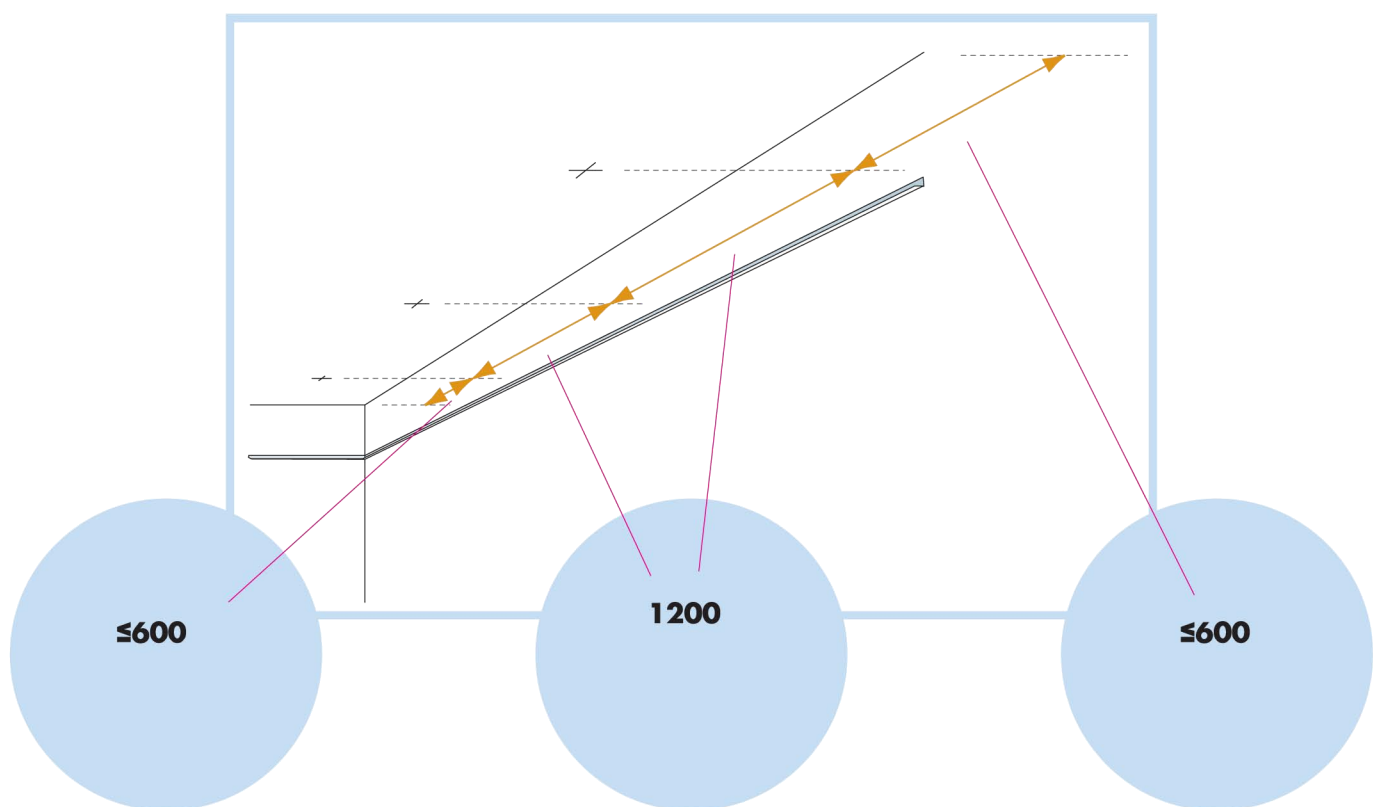
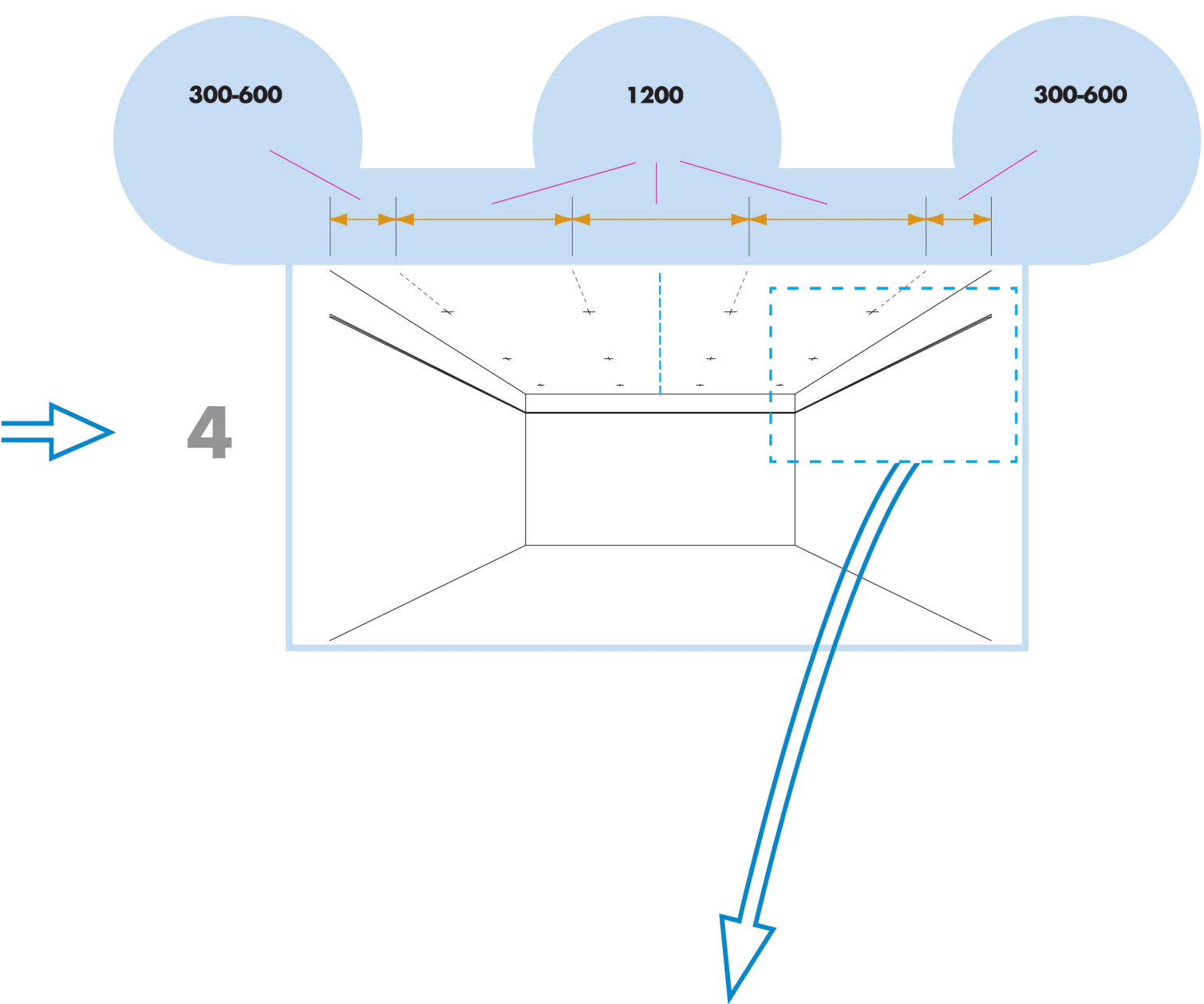


$X \geq 300$

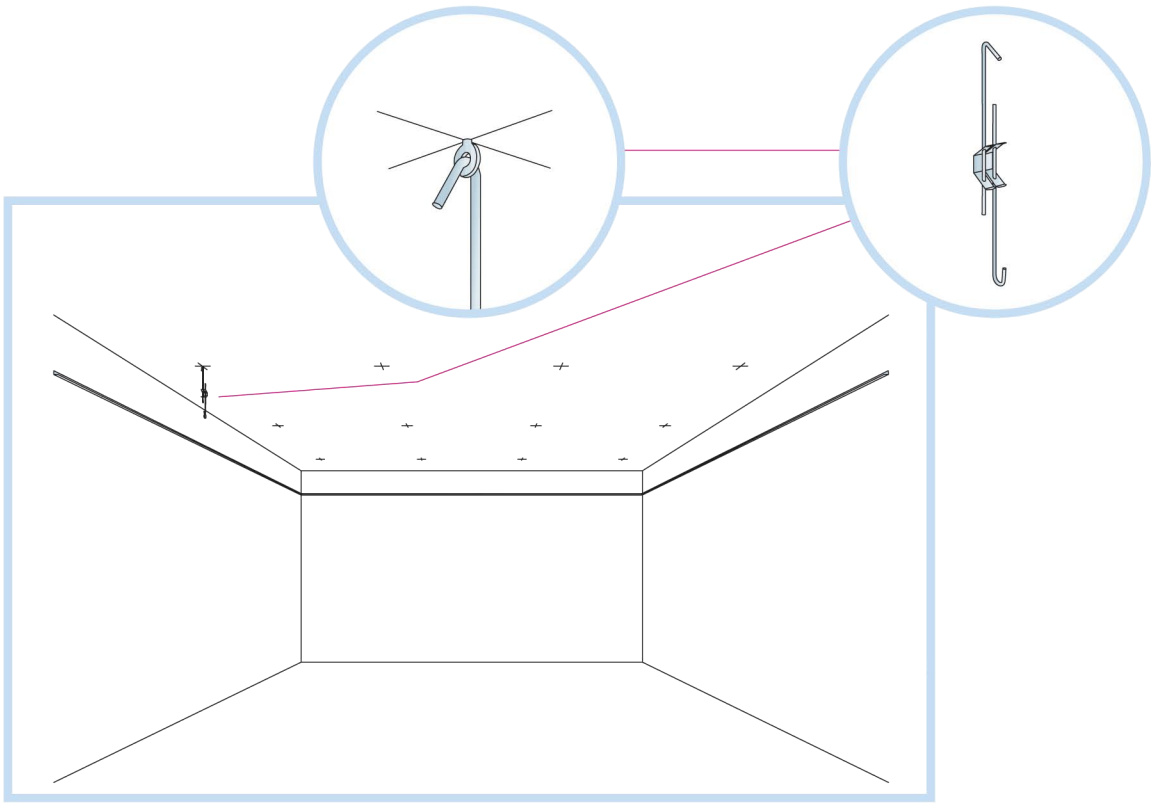
$X < 300$

3'

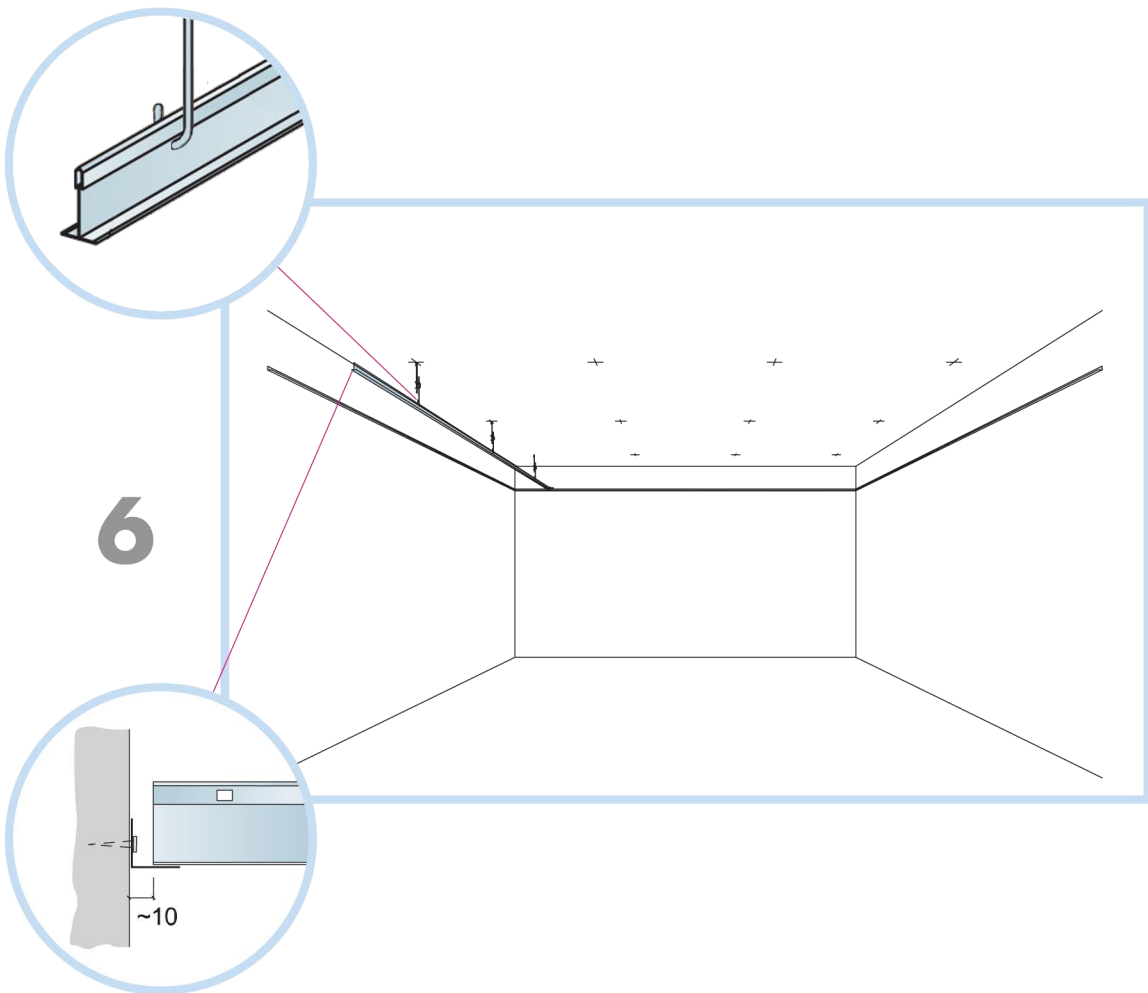


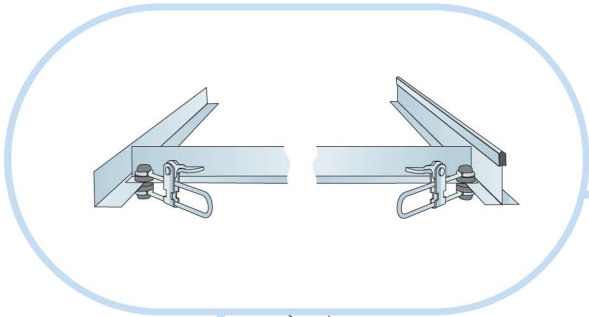


5

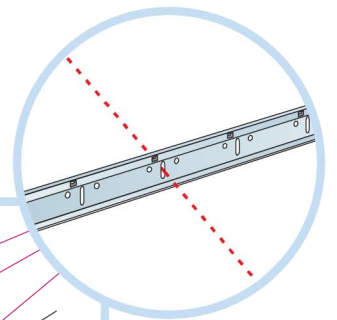
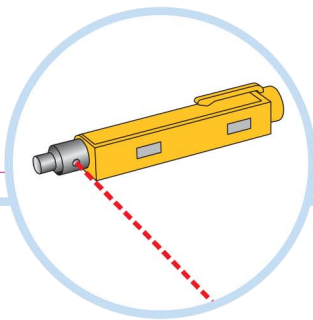
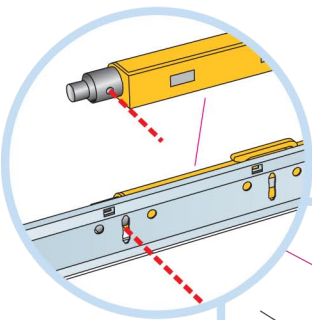
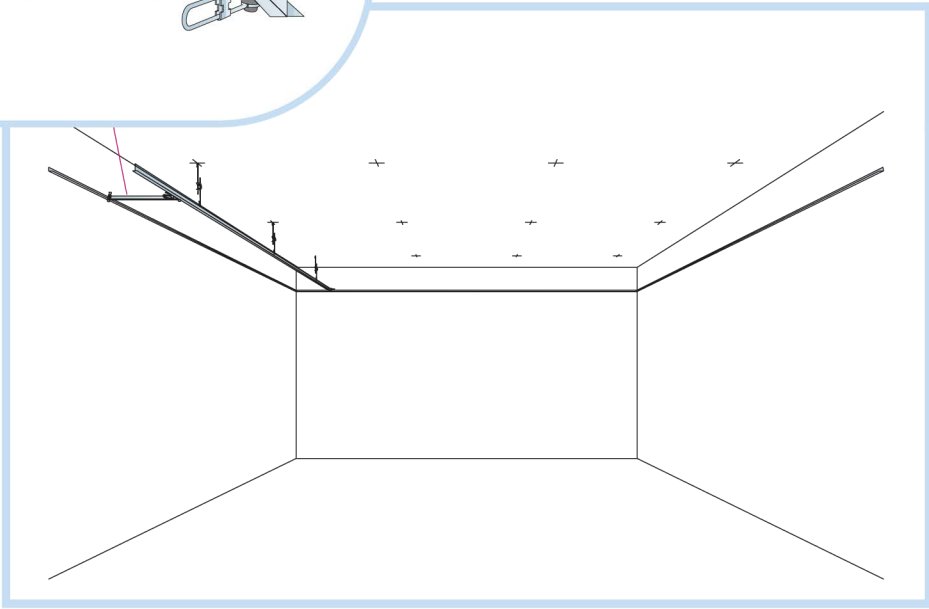


6

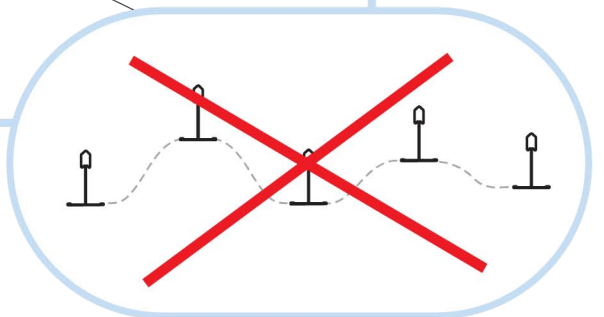
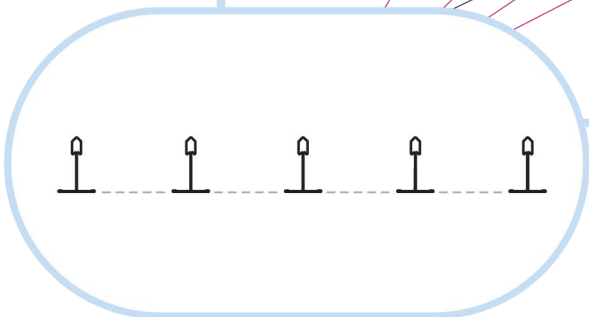
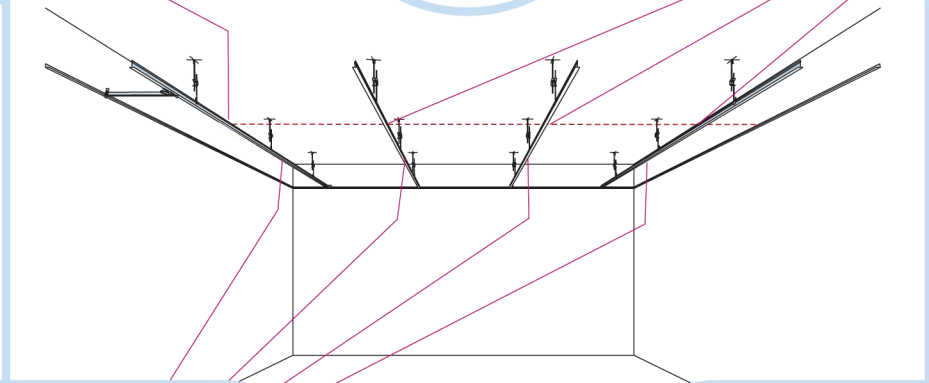




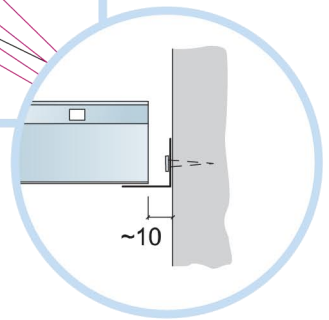
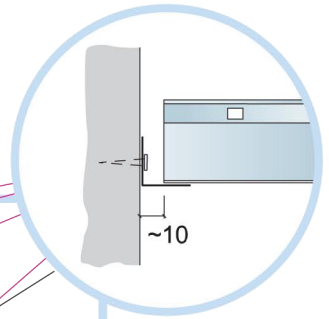
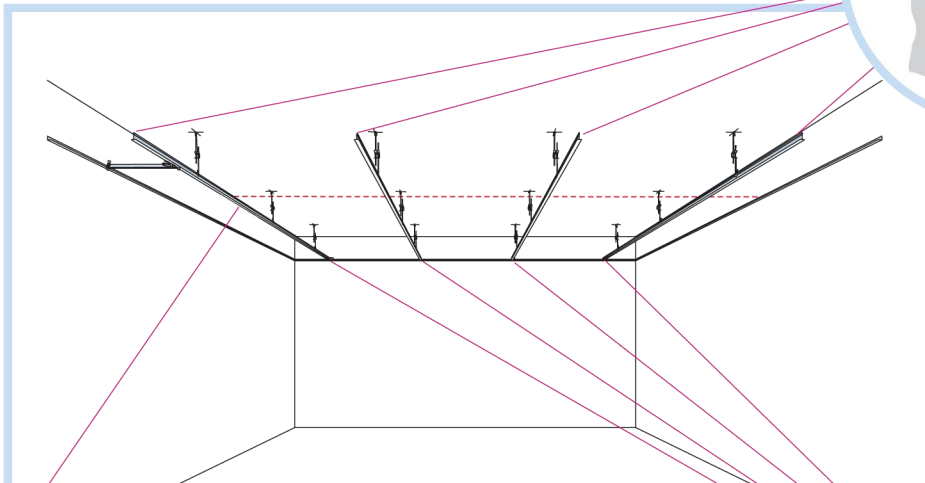
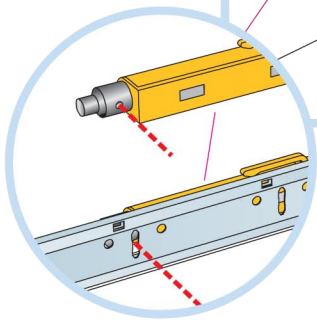
7



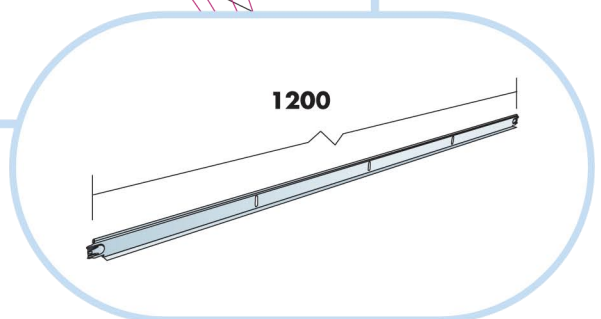
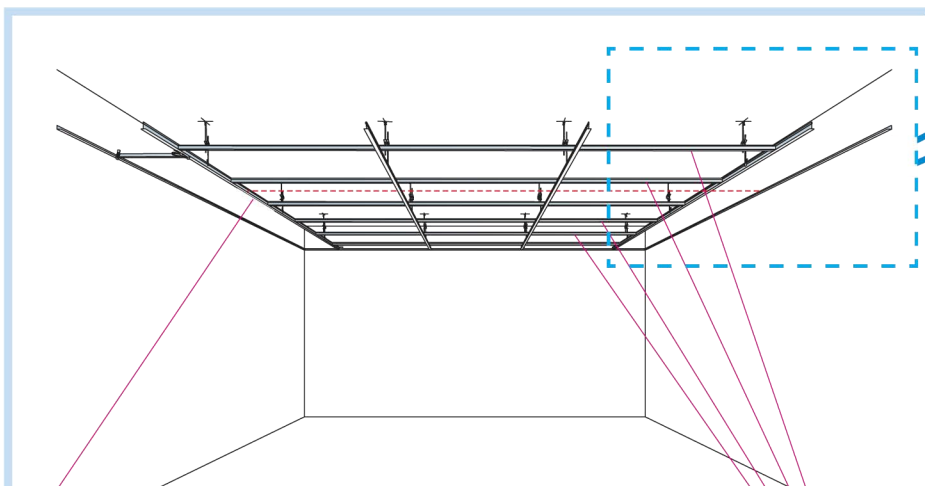
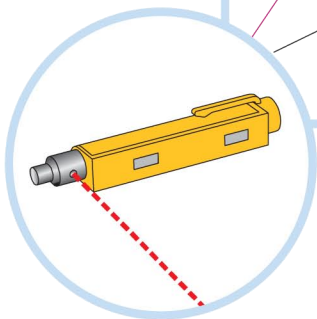
8

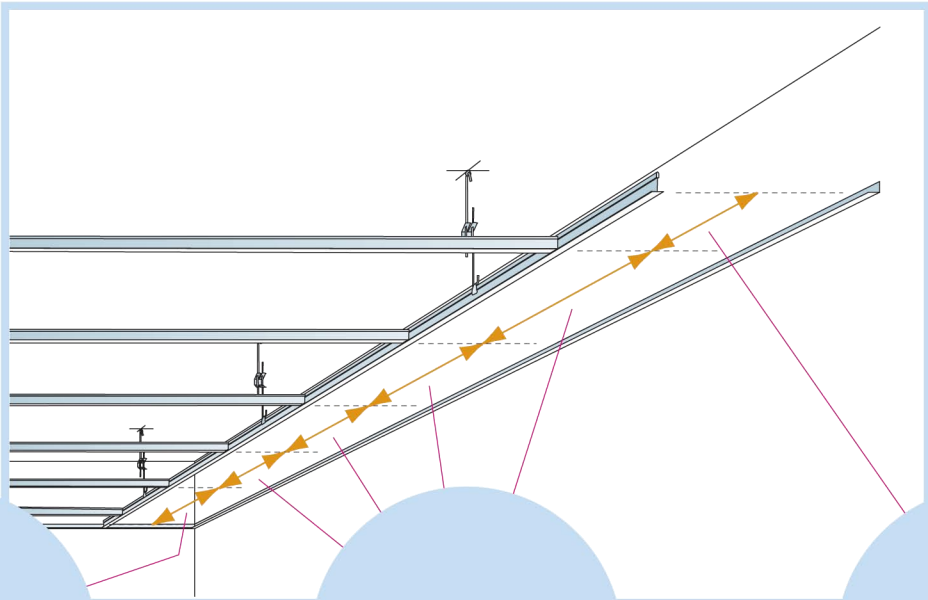


9



10

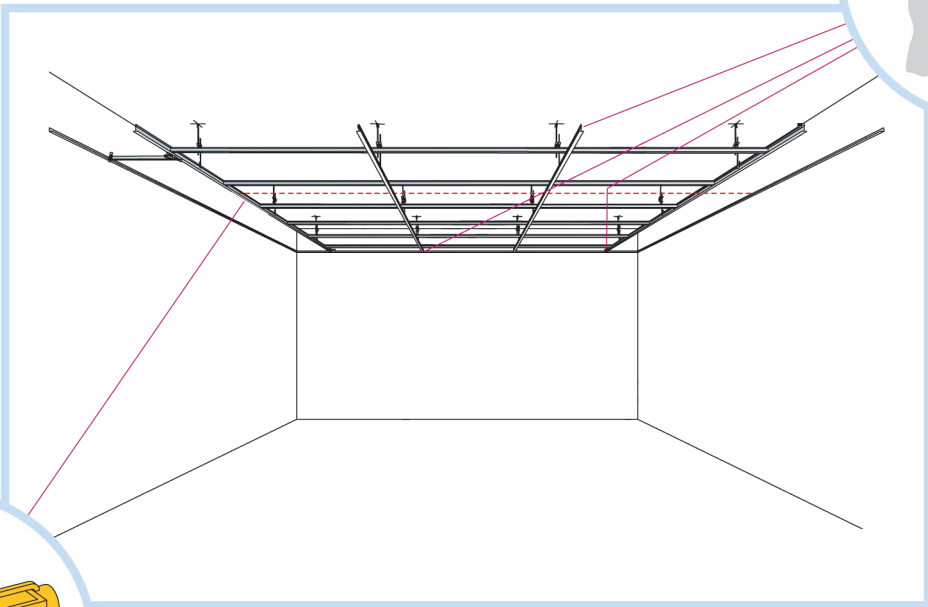
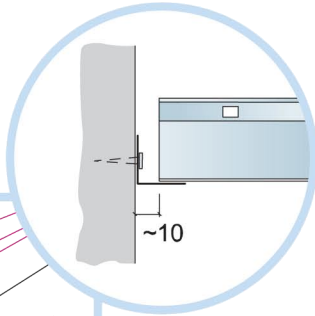




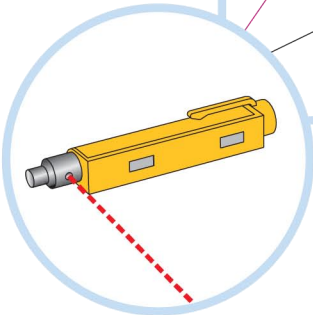
300-600

600

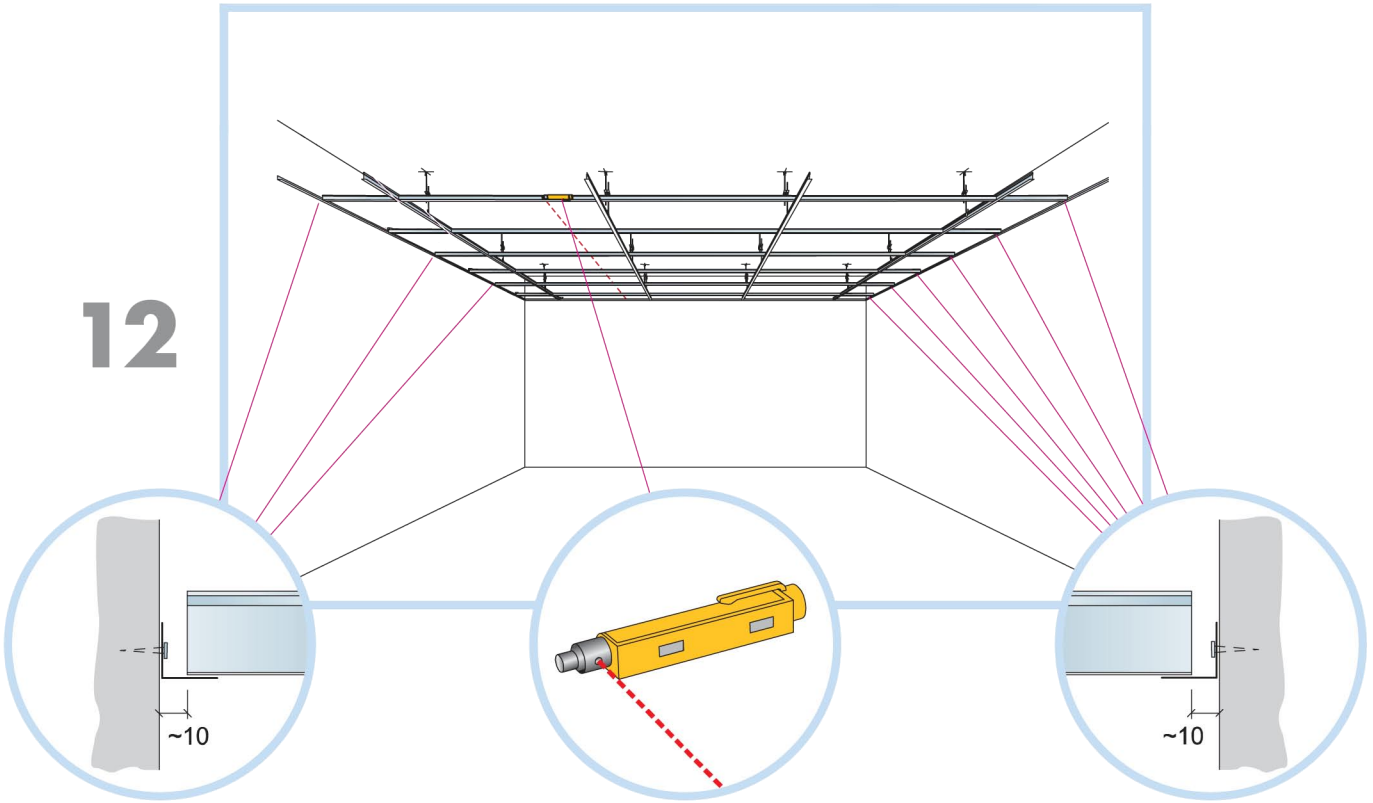
300-600



11

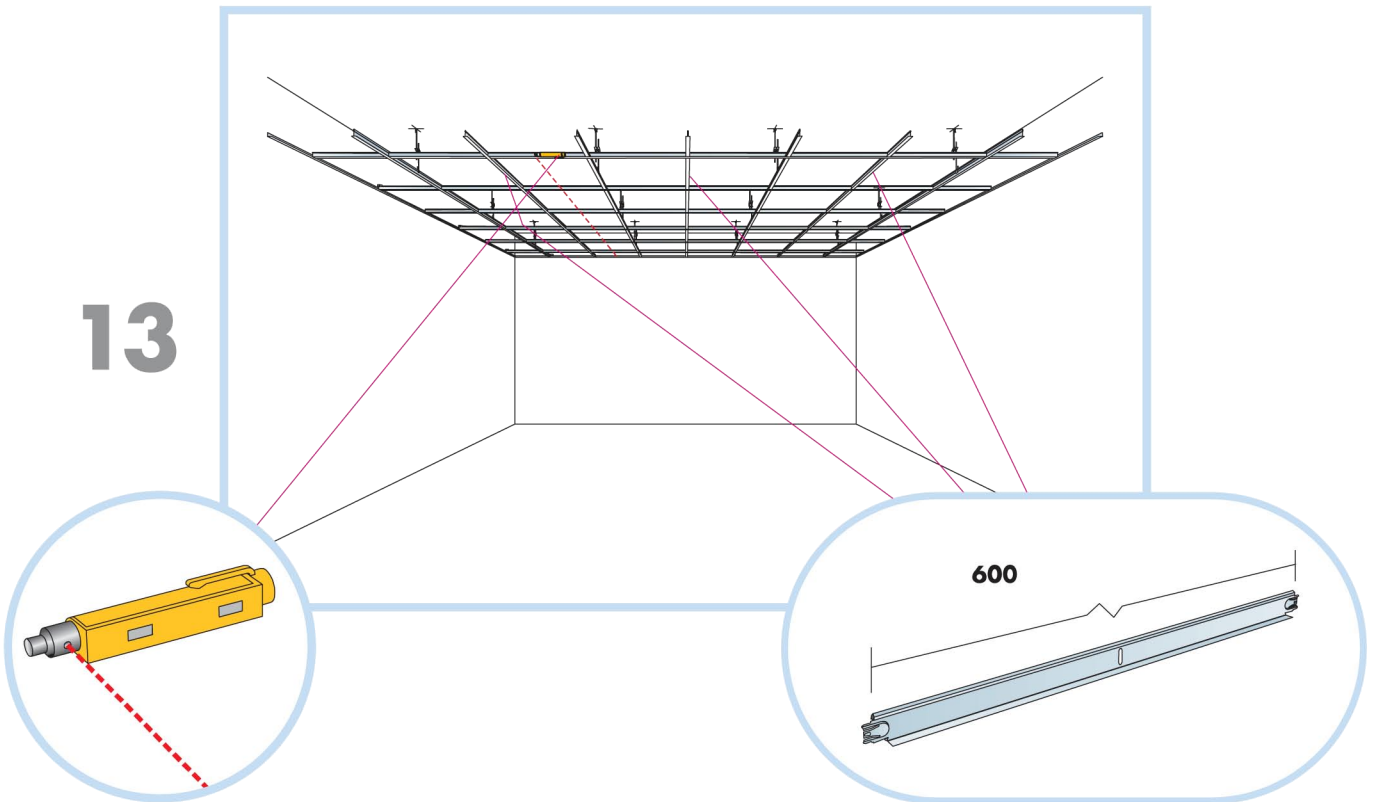


12

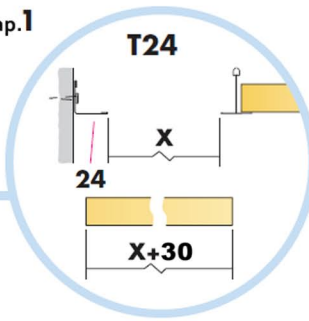


600x600 13 →
1200x600 14 →

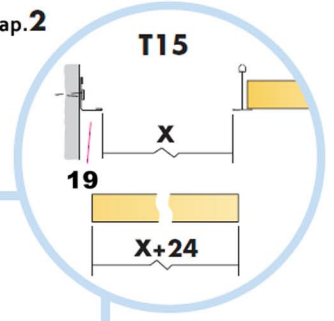
13



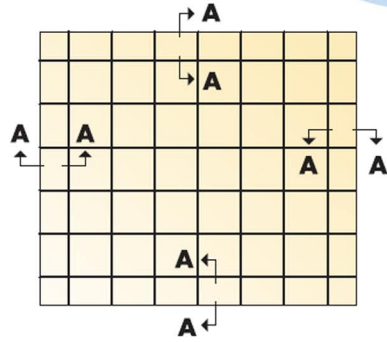
A-A Bap.1



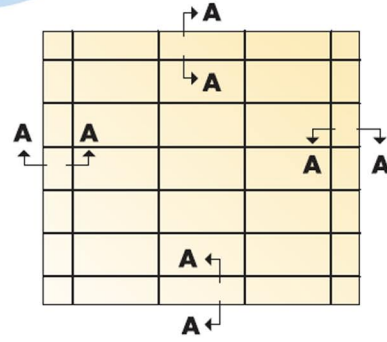
A-A Bap.2



14



600x600



1200x600

